

NAVI



FORME OFFICE
Ind. e Com. de Mobiliário de Escritório, Lda
www.formeoffice.com

NAVI



è un programma di sedute progettato per sale conferenza e formazione. Impilabile verticale e orizzontale, sedile ribaltabile, sistema aggancio rapido, tavoletta scrittura, super-accessoriata (segnaposto, portariviste,...), robusta, confortevole. Nella versione con ruote è la soluzione ideale per spazi polivalenti.

is a seating program designed for conference and educational halls. Stackable both in vertical and horizontal, tip up seat, link device, writing table, multi-accessorized (seat id, magazine holder, ...), robust and comfortable. In its caster version it's the ideal solution for multi-purpose spaces.





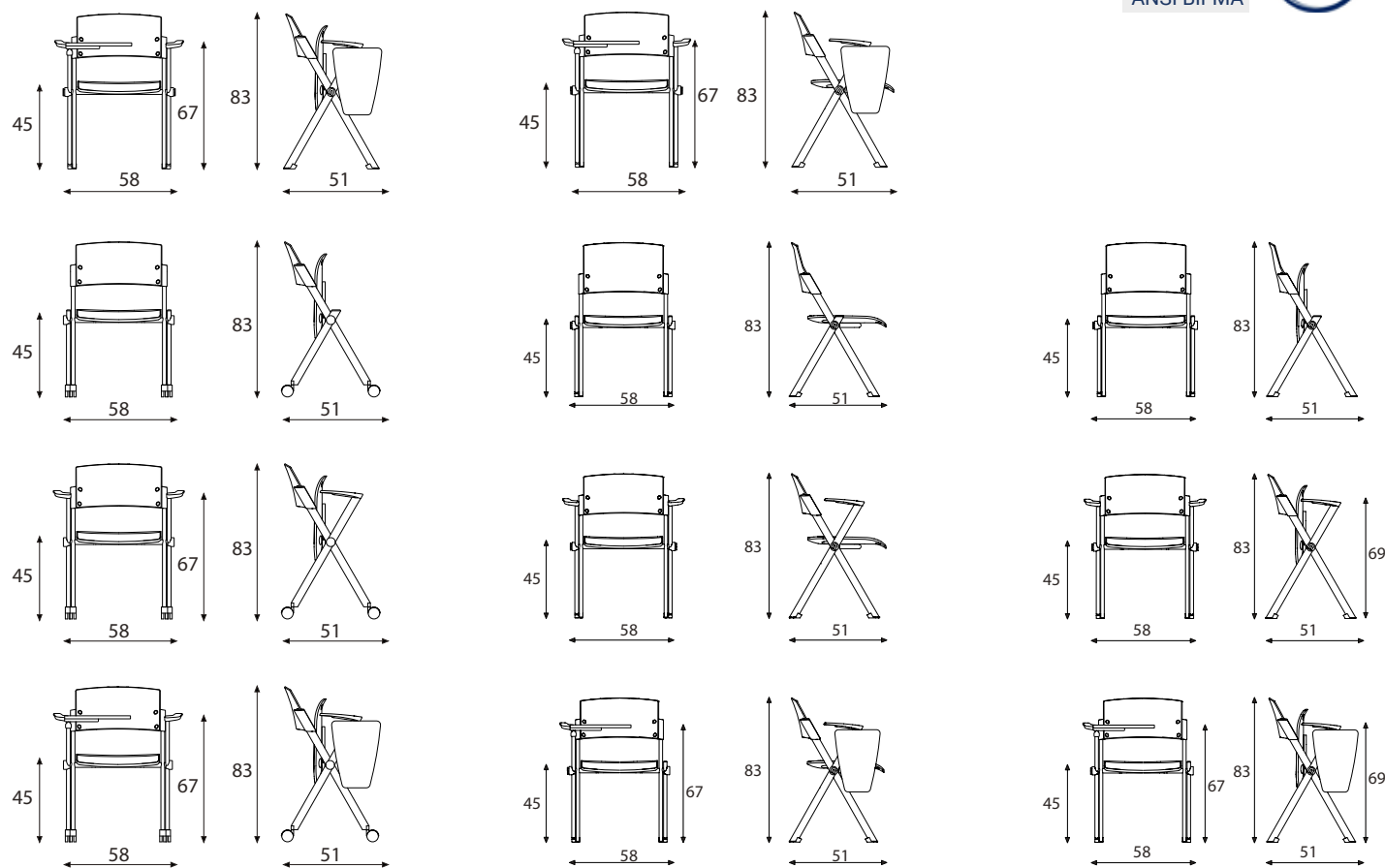
Gamma di versioni completa, ampia dotazione di accessori.
Full range of versions, wide range of accessories.



double
stacking
impilabilità
doppia

TECHNICAL SPECIFICATIONS

TESTED
UNI EN 1335
ANSI BIFMA



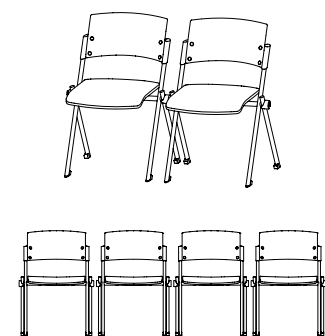
Conference, multi-purpose chair

- Seat** Inner panel in beech plywood. Outer cover in plastic material (PP). Padding in cellular flexible material. Available options: seat in lacquered beech plywood.
- Back** Backrest and backrest support in plastic material (PP+15% FV). Available options: panel in plastic material (PP) for upholstery with cellular flexible material padding; back panel in lacquered beech plywood.
- Armrests** Pad in plastic material (PP + 15% FV)
- Frame** Structure in high resistance steel. Available finishings: aluminium epoxy painting, black epoxy painting, chromium-plating.
- Accessories** Plastic or wooden writing tablet. Linking devices. Folding seat. Seat and row number. Castors in plastic material. Magazine holder in steel wire.

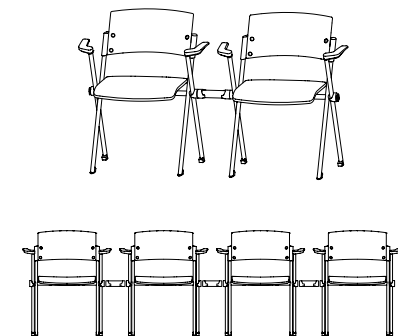
Seduta conferenza e multifunzione

- Sedile** Pannello in legno multistrato di faggio. Copertura esterna in materiale plastico (PP). Imbottitura in materiale cellulare flessibile. Opzioni disponibili: pannello in legno multistrato di faggio verniciato.
- Schienale** Pannello e supporti in materiale plastico (PP+15% FV). Opzioni disponibili: pannello tappezzabile in materiale plastico (PP) con imbottitura in materiale cellulare flessibile; pannello in legno multistrato di faggio verniciato.
- Braccioli** Top in materiale plastico (PP + 15% FV)
- Telaio** Struttura in tubo acciaio rinforzato. Finiture disponibili: verniciatura epossidica alluminio, verniciatura epossidica nera, trattamento galvanico (cromatura).
- Accessori** Tavoleta in legno o plastica. Agganci in acciaio con copertura plastica. Sedile ribaltabile. Indicatore posto e fila. Ruote in materiale plastico. Porta riviste in filo d'acciaio.

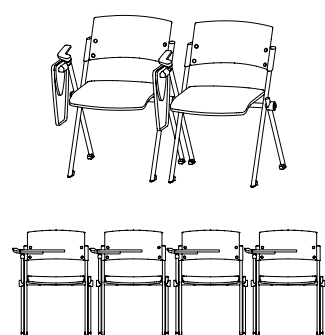
Sedie senza braccioli Chairs without arms



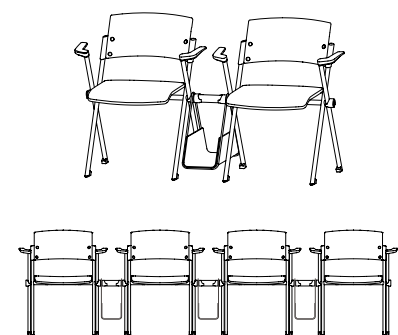
Sedie con braccioli Chairs with arms



Sedie con braccioli e tavoletta Chairs with arms and writing tablet



Sedie con braccioli e portariviste Chairs with arms and magazine rack



Agganci / Linking devices



958 Simple link. Link semplice.
971/DP Removable link for armchair. Link removibile per vers. c/braccioli.
971 Link for armchair. Link per vers. c/braccioli.



962 Armrest. Bracciolo.
975 Writing tablet. Tavoletta scrittoio.
973 Row and seat ID. Indicatore posto e fila.
972 Magazine holder. Porta riviste.
328 BP Casters. Ruote.

FormeOffice - Industria e Com. de Mobiliário de Escritório Lda
Rua do Vale da Espinheira - Cruzinha - Apartado 91
3854 - 909 Albergaria -a - Velha
PORTUGAL
Telef: 00 351 234 522 822 / 3 Fax: 00 351 234 522 848
Email: formeoffice@mail.telepac.pt
Site: www.formeoffice.com